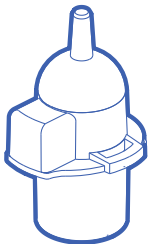


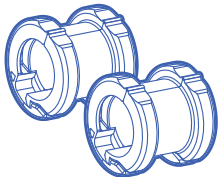


ADAPTER FOR
HOSE AND MASK MAINTENANCE
COMPATIBLE WITH MOST CPAP HOSES

1 - SoClean Adapter



2 - Hose Sleeves
[For use with 12 mm hose]



INSTRUCTIONS FOR USE
PNA1604-23-CA



If you need help connecting your adapter, contact SoClean.

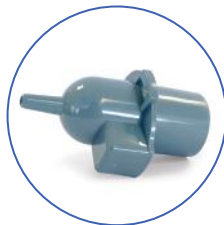
For SoClean operation information, please see the User Manual provided with the device.

An electronic version of the User Manual is available at SoClean.com or you may contact Customer Care.

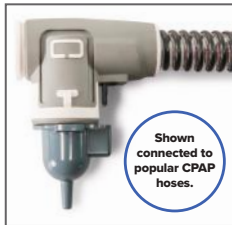
IMPORTANT: This adapter needs to fit snugly. If the fit appears too tight, do not force adapter into tubing. If the adapter is loose, call Customer Care.

US: 1-866-501-3705 | **CA:** 1-800-916-4577
SoClean.com | info@soclean.com

Installation Instructions



SoClean Adapter



Shown
connected to
popular CPAP
hoses.

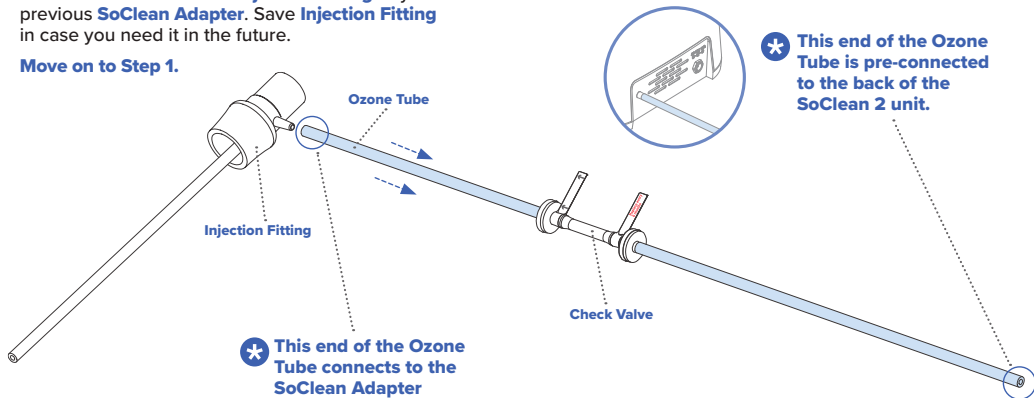
If you are a **SoClean 3** user, move on to **Step 1**.

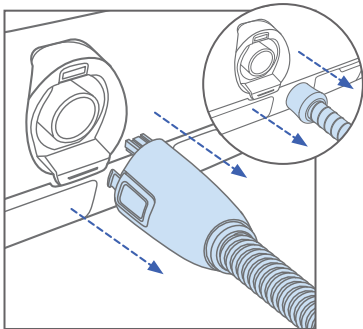


If you are a **SoClean 2** user:

Detach **Ozone Tube** from **Injection Fitting** or your previous **SoClean Adapter**. Save **Injection Fitting** in case you need it in the future.

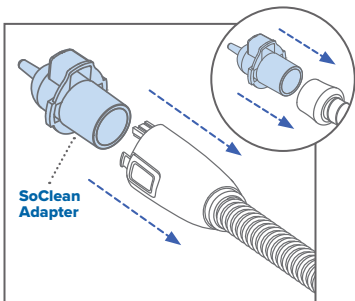
Move on to Step 1.





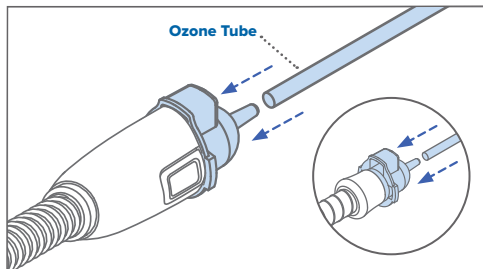
1

Remove the hose from your sleep equipment.



2

Install the SoClean Adapter onto the hose.



3

Connect **Ozone Tube** to the **SoClean Adapter**. You are now ready to use your SoClean.

Place mask into the **SoClean Chamber** and run the maintenance cycle.

NOTE: SoClean is not responsible for damage to your sleep equipment machine or personal property resulting from equipment mishandling.

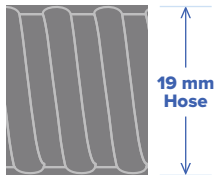
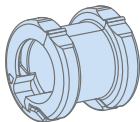


WARNING: The **Ozone Tube** should always be connected to the **SoClean Adapter** and the back of the SoClean unit when operating the SoClean.

Sleep Equipment Hose Compatibility

For use with hose diameters of 15 mm and 19 mm and length up to 6' 6".

A 12 mm hose diameter will require a SoClean Hose Sleeve.

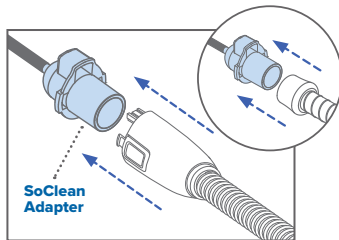


The images shown are actual size and can be used to determine which hose you have.

If you determine you require the Hose Sleeve, contact SoClean Customer Care or your authorized reseller.

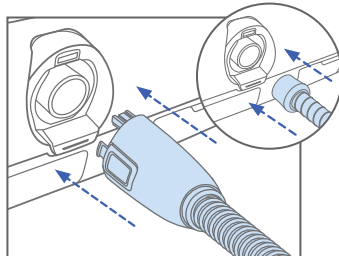
Reconnecting Your Sleep Equipment

Once the **Maintenance Cycle** is complete and you are ready to use your sleep equipment:



1

Remove the **SoClean Adapter** from your hose.



2

Reconnect your hose to the sleep equipment hose port.

Using Your SoClean

The below images show both SoClean devices connected.

Once you have completed the setup steps, you are ready to begin the daily maintenance of your sleep equipment accessories with your SoClean.



Safety Checklist Before Using Your SoClean

- Sleep equipment accessories are washed in sink and dried before first use
- SoClean Adapter is installed on sleep equipment hose
- Ozone Tube is connected to the back of the SoClean unit and the SoClean Adapter
- Sleep equipment hose is still connected to the mask
- SoClean is powered on
- Filter is installed

SoClean®

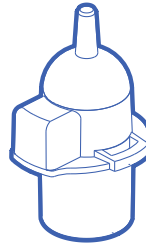
ADAPTATEUR POUR L'ENTRETIEN DU TUYAU ET DU MASQUE

COMPATIBLE AVEC LA PLUPART DES TUYAUX PPC

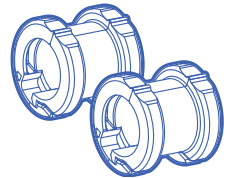


FRANÇAIS

1 – Adaptateur
SoClean



2 – Manchons de tuyau
[À utiliser avec un
tuyau de 12 mm]



INSTRUCTIONS D'UTILISATION

PNA1604-23-CA

Si vous avez besoin d'aide pour connecter votre adaptateur, communiquez avec SoClean.

Pour obtenir des renseignements sur le fonctionnement de SoClean, veuillez consulter le guide d'utilisation fourni avec l'appareil.

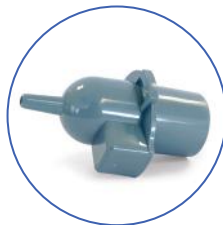
Vous pouvez aussi consulter une version électronique du guide d'utilisation sur SoClean.com ou contacter le service à la clientèle.

IMPORTANT : L'adaptateur doit être parfaitement ajusté. Si l'ajustement semble trop serré, ne forcez pas l'adaptateur dans le tube.

Si l'adaptateur ne semble pas assez serré, communiquez avec le service à la clientèle.

US: 1-866-501-3705 | **CA:** 1-800-916-4577
SoClean.com | info@soclean.com

Instructions d'installation



Adaptateur SoClean



Images de
l'adaptateur
connecté aux
tuyaux PPC les
plus courants.

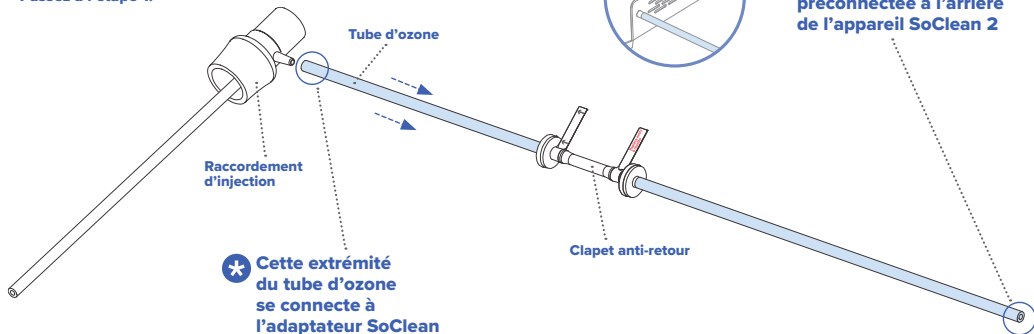
Si vous utilisez le **SoClean 3**, passez à l'**étape 1**.

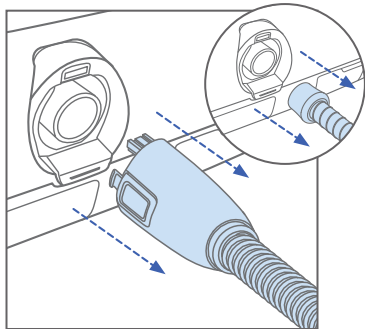


Si vous utilisez le **SoClean 2** :

Détachez le **tube d'ozone** du **raccordement d'injection** ou de l'**adaptateur SoClean** précédent. Conservez le **raccordement d'injection** au cas où vous en auriez besoin plus tard.

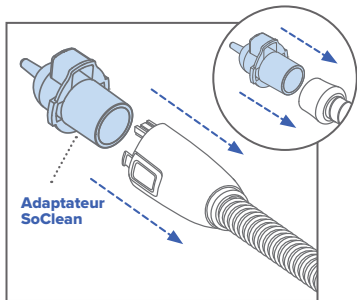
Passez à l'**étape 1**.





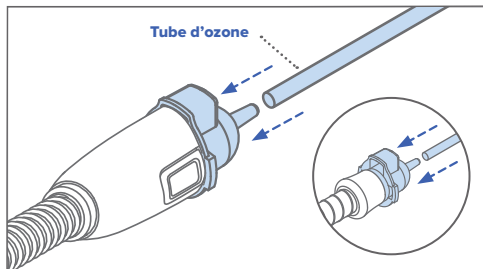
1

Retirez le tuyau de votre équipement d'aide au sommeil.



2

Installez l'adaptateur SoClean sur le tuyau.



Tube d'ozone

3

Branchez le **tube d'ozone** à l'**adaptateur SoClean**. Vous êtes maintenant prêt à utiliser votre appareil SoClean.

Placer le masque dans la **chambre SoClean** et exécuter le cycle d'entretien.

REMARQUE : SoClean n'est pas responsable des dommages qui peuvent survenir à votre appareil d'aide au sommeil ou à vos biens personnels résultant d'une mauvaise manipulation de l'équipement.

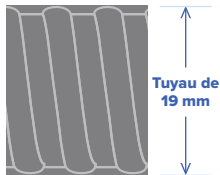
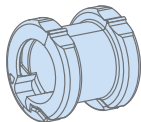


AVERTISSEMENT : Le **tube d'ozone** doit toujours être connecté à l'**adaptateur SoClean** et à l'arrière de l'appareil SoClean lors de son utilisation.

Compatibilité des tuyaux d'équipement d'aide au sommeil

Pour une utilisation avec des tuyaux d'un diamètre de 15 mm ou de 19 mm et d'une longueur allant jusqu'à 198 cm.

Un tuyau de 12 mm de diamètre nécessite un manchon de tuyau SoClean.

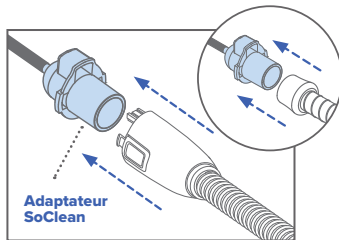


Les images présentées sont de taille réelle et peuvent être utilisées pour déterminer quel tuyau vous possédez.

Si vous déterminez avoir besoin d'un manchon de tuyau, communiquez avec le service à la clientèle SoClean ou avec votre revendeur agréé.

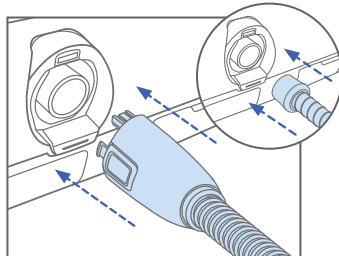
Reconnecter votre équipement d'aide au sommeil

Une fois **le cycle d'entretien** terminé et que vous êtes prêt à utiliser votre équipement d'aide au sommeil :



1

Retirez l'adaptateur SoClean de votre tuyau.



2

Branchez à nouveau le tuyau au port de l'équipement d'aide au sommeil.

Utiliser l'appareil SoClean

Les images ci-dessous montrent les deux appareils SoClean connectés.



Une fois que vous avez terminé les étapes de configuration, vous êtes prêt à commencer l'entretien quotidien des accessoires de votre équipement d'aide au sommeil et de votre appareil SoClean.

Liste de vérification de sécurité à faire avant d'utiliser votre appareil SoClean

- Les accessoires de l'équipement d'aide au sommeil ont été lavés dans un évier et séchés avant la première utilisation
- L'adaptateur SoClean est installé sur l'équipement d'aide au sommeil
- Le tube d'oxygène activé se connecte à l'arrière de l'unité SoClean et de l'adaptateur SoClean
- Le tuyau de l'équipement d'aide au sommeil est encore connecté au masque
- L'appareil SoClean est allumé
- Le filtre est installé



SoClean Inc.

1 Vose Farm Road | Peterborough, NH 03458

US: 1-866-501-3705 | CA: 1-800-916-4577

SoClean.com/patents

Issue Date: 01/2023